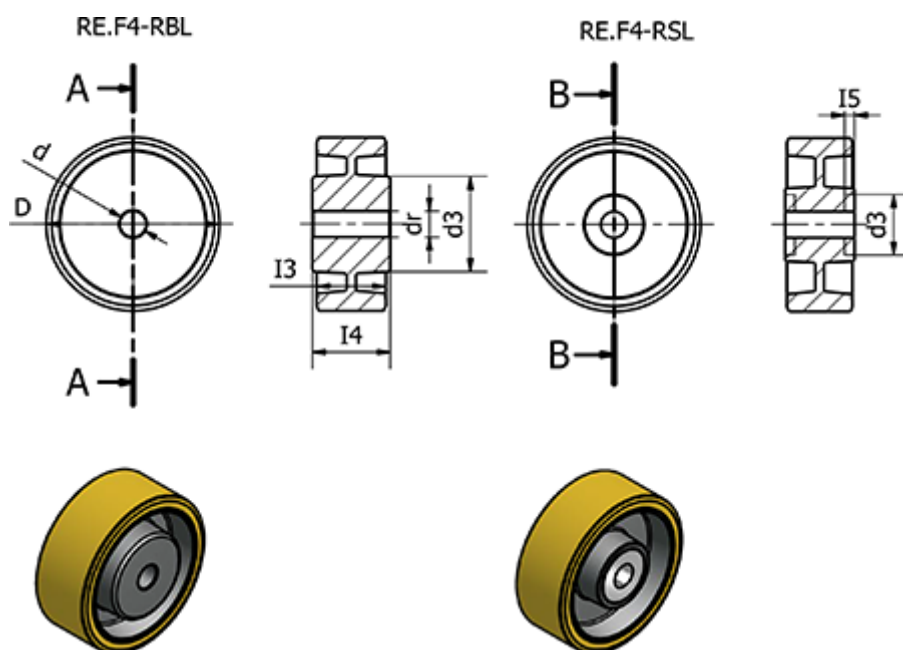


Varenummer: 2314451417
 Beskrivelse: E+G støbejerns hjul 451417
 RE.F4-300-RSL - Løst hjul med leje

Mål



d	= 300
d3	= 62
dr	= -
Dynamisk belastning (N)	= 23000
I3	= 80
I4	= 86
I5	= 17
Kode	= 451417

Max Statisk belastning (N)	= 34000
Rullemodstand (N)	= 6000
Type	= RE.F4-300-RSL
Vægt (g)	= 13800